

FINBOX



**Zestaw przyłączeniowy
do kotłów i pomp
ciepła**

ZASTOSOWANIE

Gotowy zestaw zapewniający odpowiednie przepływy dla ogrzewania podłogowego, ściennego, oraz grzejnikowego. Stosowany w zamkniętych instalacjach grzewczych, tworzy jeden, lub dwa obiegi grzewcze w oparciu o rozdzielacz ze sprzężeniem hydraulicznym. Zestaw pozwala na uzyskanie różnych temperatur zasilania obiegów grzewczych, gwarantując przy tym prawidłowy przepływ medium i niezależną od siebie pracę w poszczególnych obiegach.

Wbudowane sprzężenie zapobiega oddziaływaniu pomp obiegowych na pompę w źródle ciepła. Na każdej grupie pompowej zainstalowano sondy do pomiaru temperatury cieczy zasilającej rozdzielacz oraz temperatury powracającej z rozdzielacza.

Wewnątrz znajduje się całe „serce” - sprzężenie z rozdzielaczem wykonane w całości z mosiądzu CW617N, CW508L. Na każdym obiegu powrotnym jest zamontowany zawór zwrotny wewnątrz rury.



WYMIARY

- obudowa 400mm/ 400mm/ 165mm
- obudowa z przyłączami (zaworami) 400mm/ 600mm/ 165mm
- rozstaw pomiędzy zaworami zasilającymi rozdzielacza 80mm do osi zaworu



OPIS

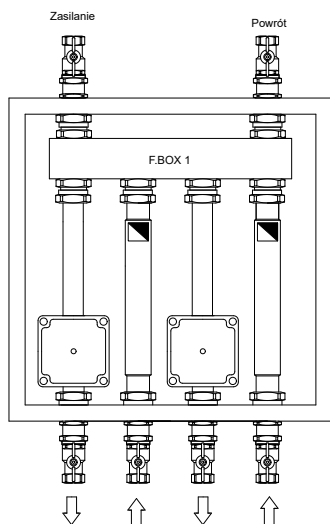
- gotowy zestaw instalacji do montażu w kotłowni na ścianie
- zastępuje skomplikowane instalacje ze sprzęgłami, rozdzielaczami i zaworami
- łatwy w montażu
- cały zestaw wykonany z mosiądzu CW617N oraz CW508L (Atest PZH)
- sprawdzony pod kątem szczelności gotowy do pracy
- umieszczony w metalowej szafce
- dedykowany do kotłów o maksymalnej mocy do 26KW
- zalecany do ogrzewania powyżej 10 obwodów podłogowych
- produkt polski, wszystkie części zamienne dostępne u producenta
- gwarancja 2 lata

Dane techniczne

- maksymalne ciśnienie pracy: 6 bar
- przyłącza od strony instalacji: 4x GW 1" (zawór kulowy redukcyjny 1"/ $\frac{3}{4}$ GW) (do wyboru)
- maksymalna temperatura medium: 90°C
- przyłącza od strony kotła: 2x GW 1" (zawór kulowy redukcyjny 1"/ $\frac{3}{4}$ GW) (do wyboru)
- maksymalny przepływ przez sprzęgło (strona kotłowa) 1600 l/h
- maksymalny przepływ przez grupę pompowa z zaworem 3d termostatycznym 1100 l/h
- maksymalny przepływ przez grupę pompowa z zaworem 3d manualny pod siłownik 1300 l/h
- maksymalny przepływ przez grupę pompowa przewalową (grzejnikowa) 1450 l/h
- zalecana maksymalna ilość obwodów podłogowych na jedną grupę pompowa - „14”
- zalecana maksymalna ilość obwodów podłogowych na dwie grupy łącznie - „20”
- Zalecana maksymalna ilość obwodów podłogowych na trzy grupy pompowe „30”
- zalecana wewnętrzna średnica rury przyłączy do rozdzielaczy i do źródła ciepła fi 25

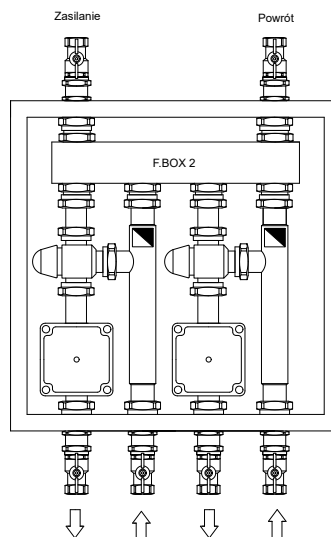


Zasilanie Kotła z lewej strony



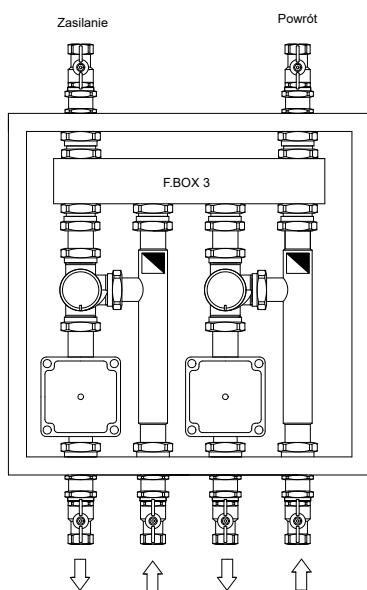
F.BOX1

(2x obieg grzejnikowy)



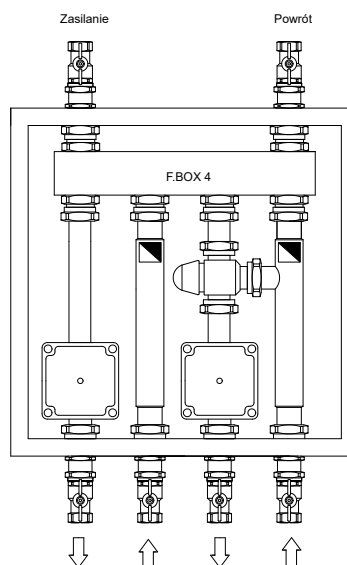
F.BOX2

(2x obieg z zaworem 3D termostatycznym)



F.BOX3

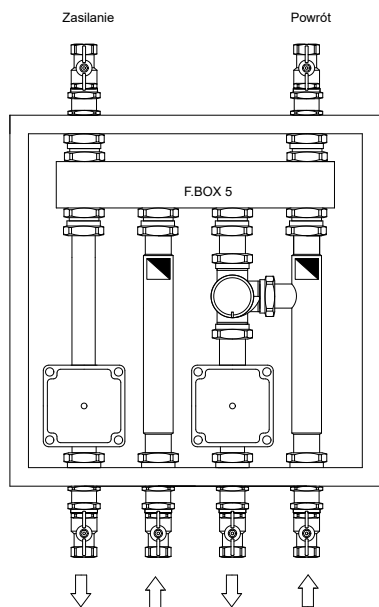
(2x obieg z zaworem 3D pod siłownik)



F.BOX4

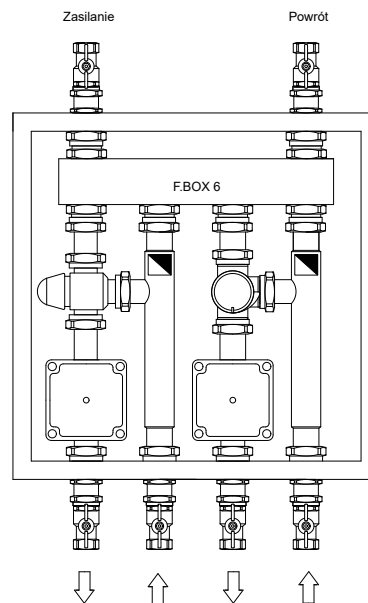
(1x obieg grzejnikowy + 1x obieg z zaworem 3D termostatycznym)

Wszystkie powyższe wersje występują także z samym rozdzielaczem bez wbudowanego sprzęgła. Opcjonalnie do zestawu siłownik ARA 561 – 230V trójpunktowy, lub proporcjonalny 24V / 0-10v.



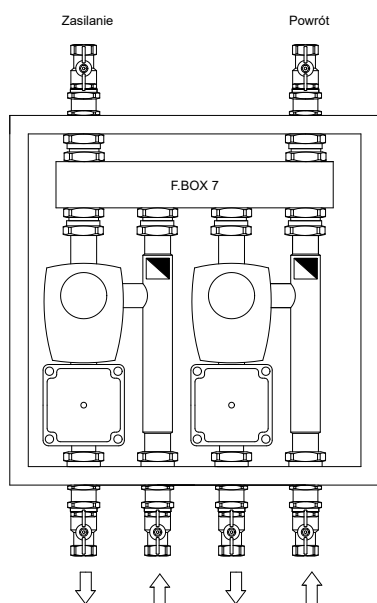
F.BOX5

(1x obieg grzejnikowy + 1x obieg z zaworem pod siłownik)



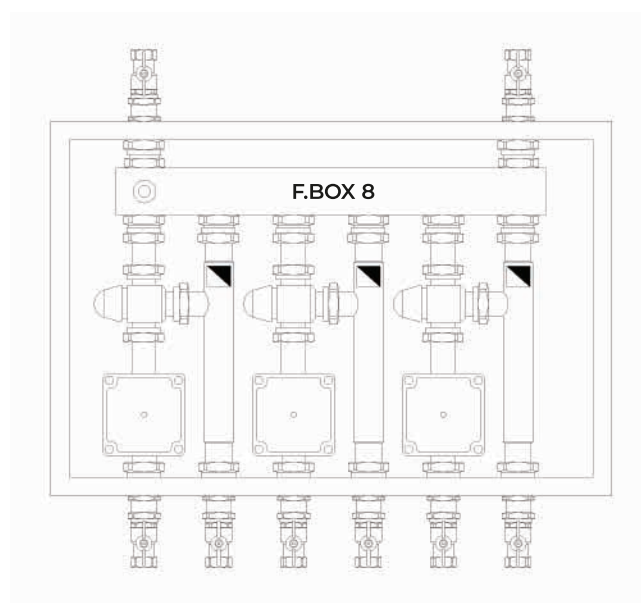
F.BOX6

(1x obieg z zaworem 3D termostatyczny + 1x obieg z zaworem 3D pod siłownik)



F.BOX7

(2x obieg z zaworem 3D z siłownikami 230v trójpunktowe)

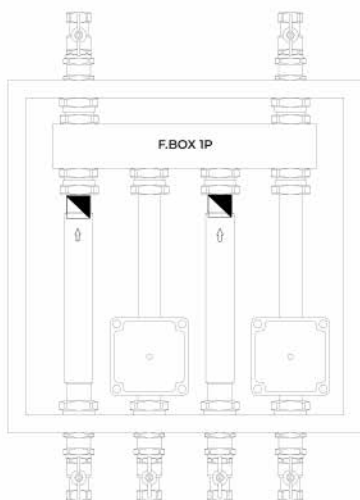


F.BOX8

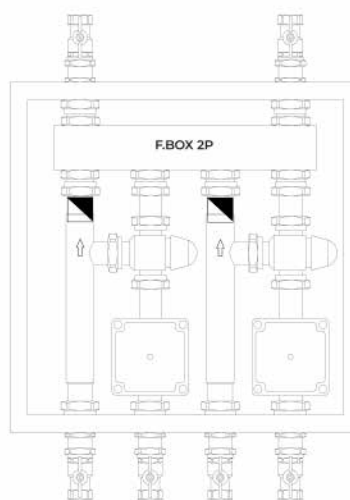
(3x obieg z zaworem 3D termostatycznym)

Wszystkie powyższe wersje występują także z samym rozdzielaczem bez wbudowanego sprzęgła. Opcjonalnie do zestawu siłownik ARA 561 – 230V trójpunktowy, lub proporcjonalny 24V / 0-10v.

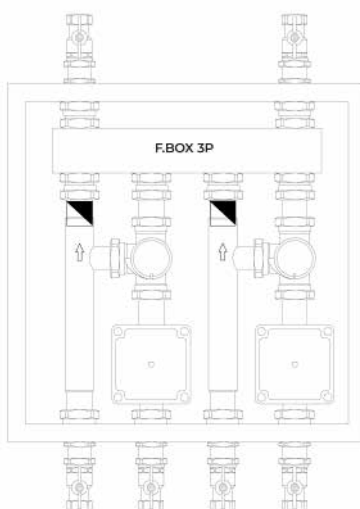
Zasilanie Kotła z prawej strony (opcja na zamówienie)



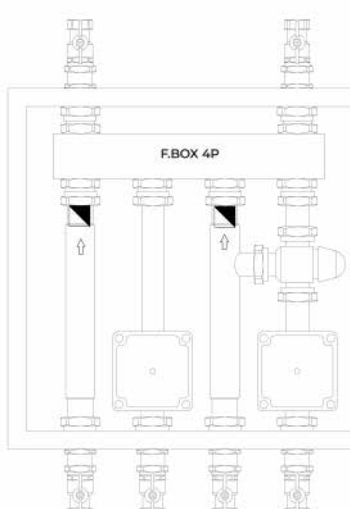
F.BOX1P
(2x obieg grzejnikowy)



F.BOX2P
(2x obieg z zaworem 3D termostaticznym)

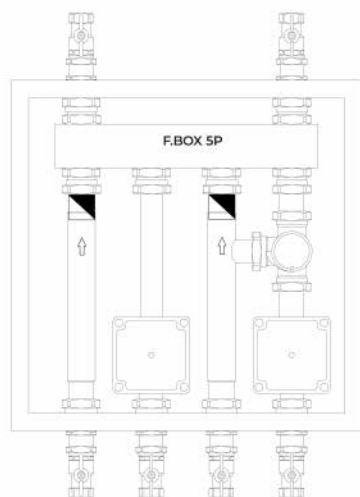


F.BOX3P
(2x obieg z zaworem 3D pod siłownik)



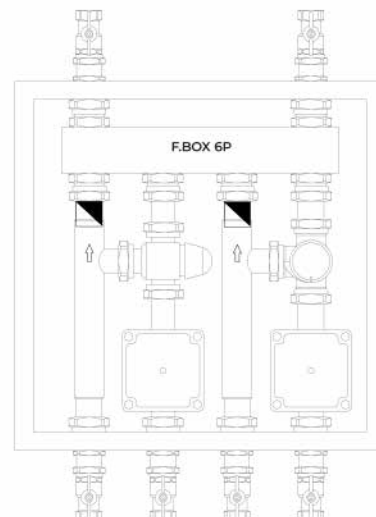
F.BOX4P
(1x obieg grzejnikowy + 1x obieg z zaworem 3D termostaticznym)

Wszystkie powyższe wersje występują także z samym rozdzielaczem bez wbudowanego sprzęgła. Opcjonalnie do zestawu siłownik ARA 561 – 230V trójpunktowy, lub proporcjonalny 24V / 0-10v.



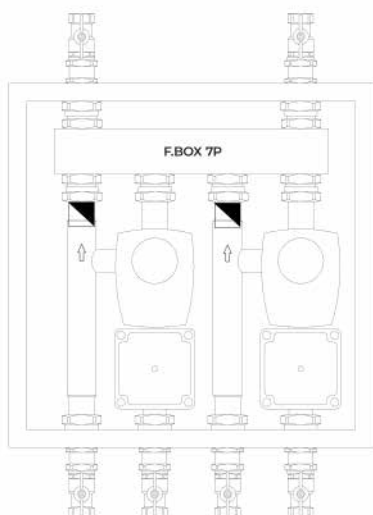
F.BOX5P

(1x obieg grzejnikowy + 1x obieg z zaworem pod siłownik)



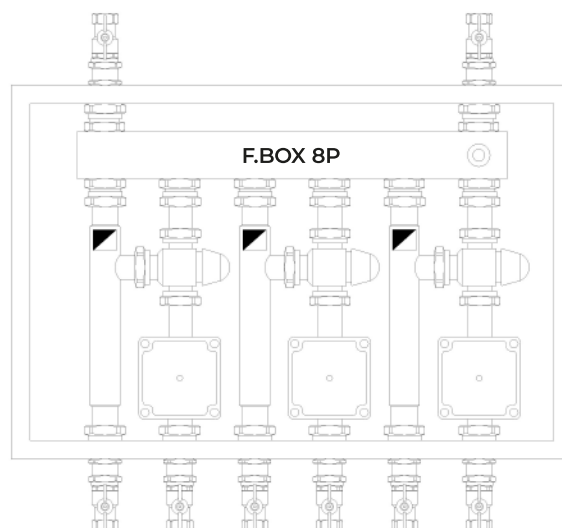
F.BOX6P

(1x obieg z zaworem 3D termostatyczny + 1x obieg z zaworem 3D pod siłownik)



F.BOX7P

(2x obieg z zaworem 3D z siłownikami 230v trójpunktowe)



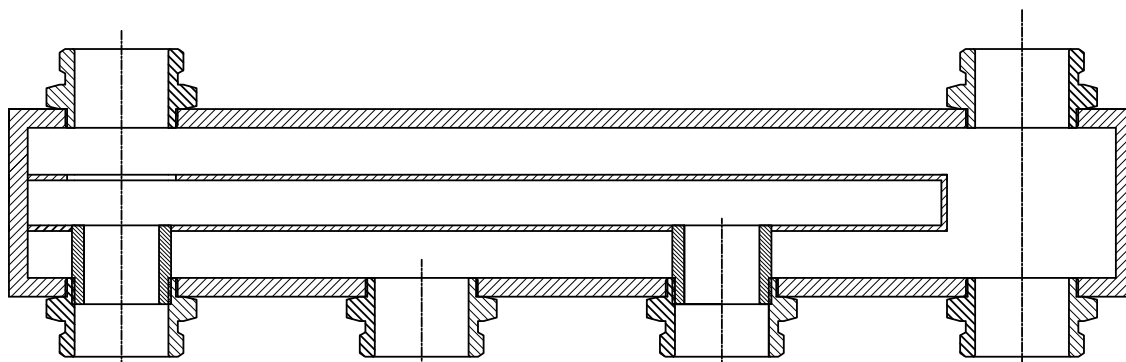
F.BOX8P

(3x obieg z zaworem 3D termostatycznym)

Wszystkie powyższe wersje występują także z samym rozdzielaczem bez wbudowanego sprzęgła. Opcjonalnie do zestawu siłownik ARA 561 – 230V trójpunktowy, lub proporcjonalny 24V / 0-10v.

Elementy składowe zestawu ze sterownikiem

- mosiężne sprzęgło z wbudowanym rozdzielaczem przepływ 14 KV - 1 szt.
- zestaw zaworów przyłączeniowych 1"/3/4" z uszczelkami - 6szt (możliwe 1")
- grupy pompowe w (zależności od konfiguracji) - 2 lub 3 sztuki
- pompy Grundfos UPM3 130 15-70 GZ 1" lub pompy Wilo-Para 15-60 130mm - 2 lub 3 sztuki w zależności od konfiguracji
- zawór 3d termost.1"gz. ESBE VTA372 20 - 43°C , KVS - 3,4 (zależności od konfiguracji)
- zawór 3d pod siłownik 1"gz. ESBE KVS - 6,3 (zależności od konfiguracji)
- wbudowany zawór zwrotny na powrocie grup pompowych
- opcja sterownik TECH EHI2 z możliwością sterowania 2 siłownikami, na podstawie czujnika pogodowego i dodatkową pompą CWU, oraz cyrkulacją . (standard w expert 7EHI) Opcja możliwość dołączenia modułu rozszerzającego .
- opcja (siłownik ESBE, ARA 561 – 230V trójpunktowy) (standard w expert 7)
- opcja (siłownik ESBE ARA 639- proporcjonalny 24V / 0-10v)



Sterownik na dwie pompy z ekranem ciekłokrystalicznym

Zadaniem sterownika jest pomiar i ukazanie czterech temperatur (zasilanie i powrót dla obydwu obiegów) oraz sterowanie i sygnalizacja pracy obiegów. W chwili gdy jeden z regulatorów pokojowych wyda sygnał do grzania (zewrze styk S i L), to zostanie uruchomiona odpowiadająca mu pompa. Jeśli przynajmniej jeden z obiegów będzie pracować, to przełączone zostanie także wyjście COM/NO/NC uruchamiające źródło ciepła. W sterowniku realizowana jest także funkcja anti-stop, sterownik co 5 dni załączy obydwie pompy na czas dwóch minut (bez uruchamiania źródła ciepła).

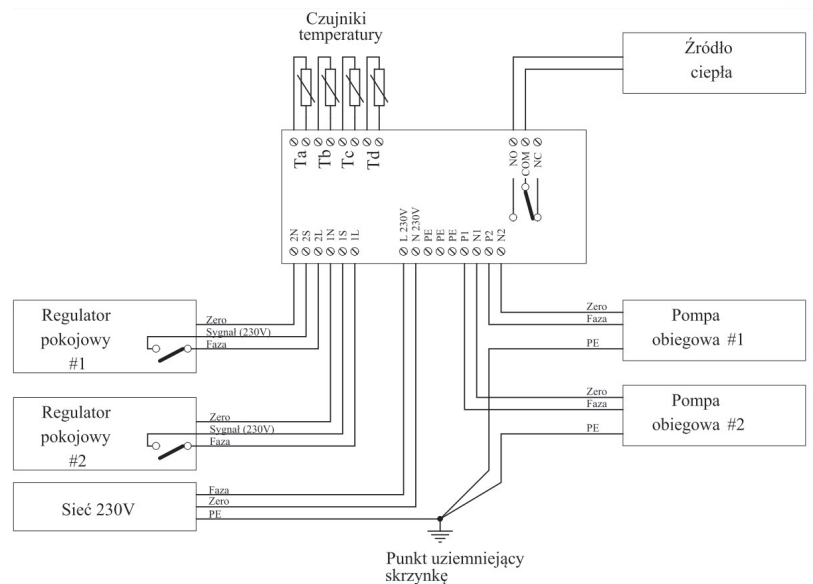


W przypadku problemów z czujnikiem temperatury sterownik wyświetli na jego pozycji „-o”

Ekran urządzenia z opisem

Podłączenie sterownika ukazane jest na poniższym schemacie. Pomyłka może skutkować porażeniem bądź uszkodzeniem urządzeń.

- Biegunowość czujników temperatury nie ma znaczenia.
- Regulatory pokojowe, (a przynajmniej ich sygnał) to napięcie 230V. Do ich podłączenia należy użyć odpowiedniego przewodu zapewniającego odpowiednią izolację. Bez względu na odległość, faza, która zostanie zawrócona jako sygnał sterujący powinna zostać pobrana z tego sterownika. Niedopuszczalne jest poprowadzenie tylko jednego przewodu na który zostanie podana faza z innego punktu instalacji.



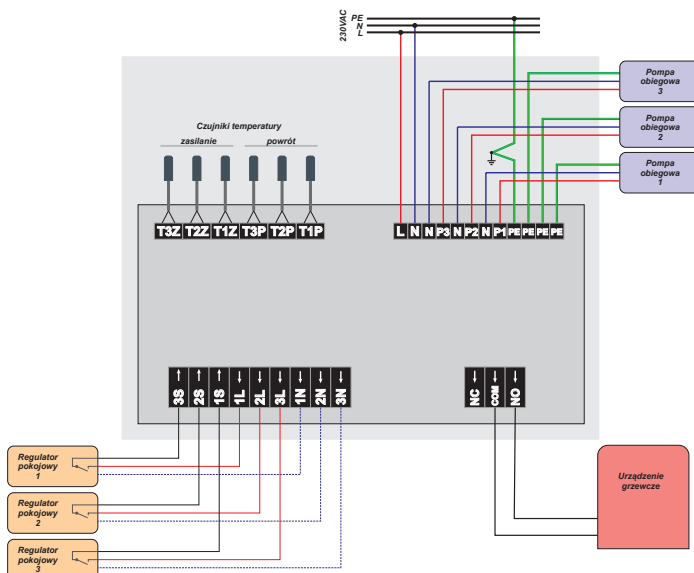
- Wyjścia P1/N2 i P2/N2 są wyjściami zasilającymi pompy obiegowe. Są one powiązane z regulatorami pokojowymi (odpowiednio nr 1 i 2).
- Z wyjątkiem sterownika, wszystkie punkty przewodu ochronnego należy połączyć razem w jednym punkcie, do tego celu obudowa grupy pompowej posiada odpowiednią śrubę.
- Sterowanie źródłem ciepła realizowane jest tzw „stykiem bezpotencjałowym”. Sterownik załączając źródło ciepła zewrze styk COM i NO. Połączenie COM i NC zostanie rozwarne.
- Bezpośrednio na wejściu zasilania, na linii oznaczonej „L” znajduje się wymienny bezpiecznik (zwłoczny, 1A). Całkowity pobór prądu przez wszystkie podłączone urządzenia nie powinien przekraczać tej wartości.

Parametry

Pobór mocy	Max 3W
Napięcie zasilania	230V AC ± 10%
Obciążalność wyjść przekaźnikowych	1A
Maksymalny łączny pobór prądu (pompy i reg. pokojowe)	1A
Dokładność pomiaru temperatury	± 3°
Zakres pomiaru temperatury	0-99.9°

Sterownik na 3 pompy z wyświetlaczem ledowym

Sterownik z wyświetlaczem ledowym realizuje wszystkie te same funkcje co sterownik z wyświetlaczem ciekłokrystalicznym różni się tylko tym że ma możliwość obsługi trzeciej pompy, schemat znajduje się poniżej



Sterownik EHI2 TECH

W zestawach wyposażonych w siłowniki elektryczne dedykowanym sterownikiem jest Sterownik TECH EHI2 może on sterować niezależnie dwoma siłownikami 230v oraz dwoma pompami. Dodatkowo może sterować pracą pompy zasobnika Ciepłej wody użytkowej, oraz cyrkulacyjnej za pomocą styku bez-potencjałowego.

Sterownik EHI-2 jest to moduł sterujący pracą dwóch zaworów wbudowanych i dwóch dodatkowych. Dzięki rozbudowanemu oprogramowaniu sterownik może realizować szereg funkcji:

- Płynne sterowanie zaworem mieszającym trój- lub czterodrogowym
- Sterowanie pracą pompy dodatkowej z możliwością wyboru rodzaju urządzenia (pompa CO, pompa CWU, pompa cyrkulacyjna, pompa podłogowa)
- Sterowanie pracą styku beznapięciowego z możliwością wyboru rodzaju urządzenia (pompa CO, pompa CWU, pompa cyrkulacyjna, pompa podłogowa)
- 2 wbudowane moduły sterujące zaworem
- 2 moduły dodatkowe
- Sterowanie pogodowe zaworu
- Sterowanie tygodniowe
- Współpraca z regulatorem pokojowym dwustanowym
- Zabezpieczenie temperatury powrotu
- Aktualizacja oprogramowania przez USB

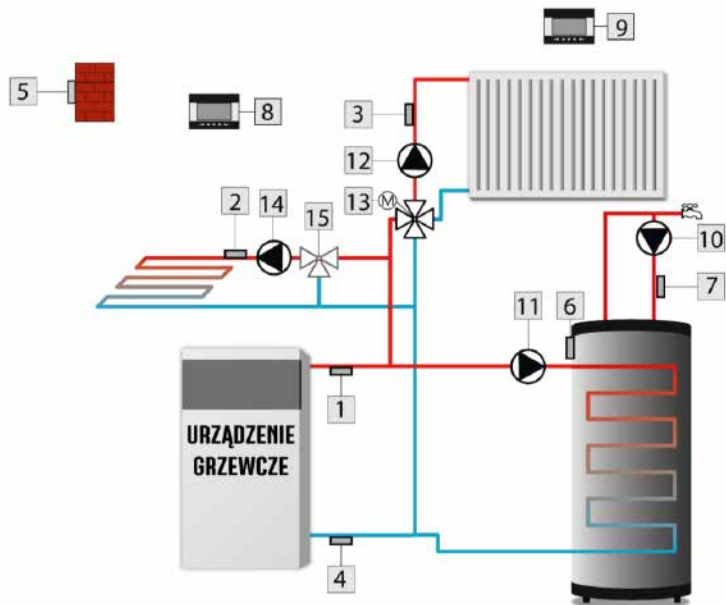


Sterownik przeznaczony jest do obsługi 2 zaworów wbudowanych i 2 dodatkowych. Steruje również pracą pompy dodatkowej oraz pracą styku beznapięciowego.

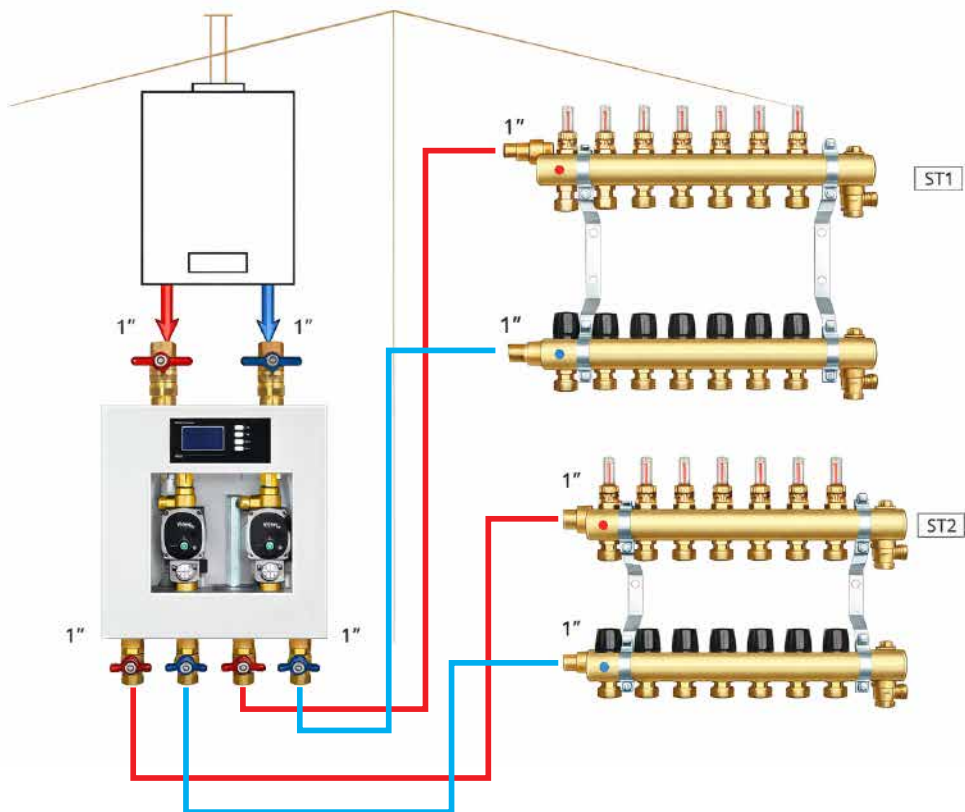
Sterownik ten jest wyposażony w funkcję sterowania pogodowego, program tygodniowy oraz może współpracować z regulatorem pokojowym. Dodatkowym atutem urządzenia jest zabezpieczenie temperatury powrotu przed zbyt niską temperaturą wody powracającej do kotła.

SCHEMAT DZIAŁANIA STEROWNIKA

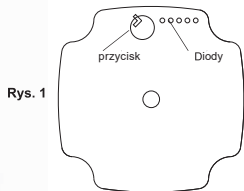
1. Czujnik CO
2. Czujnik zaworu 1
3. Czujnik zaworu 2
4. Czujnik powrotu
5. Czujnik zewnętrzny
6. C1 - czujnik dodatkowy 1
7. C2 - czujnik dodatkowy 2
8. Regulator pokojowy 2
9. Regulator pokojowy 1
10. Styk beznapięciowy
11. Pompa dodatkowa
12. Pompa zaworu 2
13. Zawór 2
14. Pompa zaworu 1
15. Zawór 1
16. Zasilanie



SCHEMAT DZIAŁANIA ZESTAWU EXPERT



Instrukcja montażu i eksploatacji UPM3/UPM3S/UPM3 L AUTO



UPM3 AUTO

Tą pompą cyrkulacyjną steruje się wewnętrznie (samosterująca) za pomocą trzech trybów sterowania oraz 2 opcji AUTO_{ADAPT}. Interfejs użytkownika posiada jeden przycisk, dwa zielone oraz trzy żółte wskaźniki diodowe. W przypadku stanów awaryjnych zielony wskaźnik diodowy zmienia się na czerwony.

Interfejs użytkownika może wyświetlać:

- ustawienia stanu pracy
- alarmy

Podłączenie zasilania 1 x 230V pompy UPM3 AUTO

1x 230V+ 10/-15%
~50 Hz ○



Oznaczenie kolorów żył przewodu zasilającego:
L – przewód fazowy 1x230V
N – przewód zerowy
PE – przewód ochronny linia PE



Ustawienia stanu pracy

Za pomocą przycisku na panelu sterowniczym pompy regulowanej elektronicznie ustawia się następujące tryby pracy: charakterystyki stałoprędkościowe, charakterystyki rekomendowane do instalacji grzejnikowej i podłogowej.

	PANEL STERUJĄCY	TRYBY PRACY
1		AUTO _{ADAPT} - OGRZEWANIE GRZEJNIKOWE
2		AUTO _{ADAPT} - OGRZEWANIE PODŁOGOWE
3		OGRZEWANIE GRZEJNIKOWE - CHARAKTERYSTYKA PROPORCJONALNA PODZIOM 1
4		OGRZEWANIE GRZEJNIKOWE - CHARAKTERYSTYKA PROPORCJONALNA PODZIOM 2
5		OGRZEWANIE GRZEJNIKOWE - CHARAKTERYSTYKA PROPORCJONALNA PODZIOM 3
6		OGRZEWANIE PODŁOGOWE - CHARAKTERYSTYKA STAŁEGO CIŚNIENIA PODZIOM 1
7		OGRZEWANIE PODŁOGOWE - CHARAKTERYSTYKA STAŁEGO CIŚNIENIA PODZIOM 2
8		OGRZEWANIE PODŁOGOWE - CHARAKTERYSTYKA STAŁEGO CIŚNIENIA PODZIOM 3
9		CHARAKTERYSTYKA STAŁEJ PRĘDKOŚCI PODZIOM 1
10		CHARAKTERYSTYKA STAŁEJ PRĘDKOŚCI PODZIOM 2
		CHARAKTERYSTYKA STAŁEJ PRĘDKOŚCI PODZIOM 3



* Należy użyć śrubokręta krzyżakowego PH2, mocno docisnąć osiowo i pokręcić jak na rys. poniżej



Stan alarmowy

Gdy alarm jest aktywny, diody sygnalizacyjne wskazują typ alarmu zgodnie z poniższą tabelą. Jeżeli kilka alarmów jest aktywnych jednocześnie, diody sygnalizacyjne wskazują awarię o najwyższym priorytecie. Priorytety alarmu określa kolejność w poniższej tabeli. Jeżeli żaden alarm nie jest już aktywny, interfejs użytkownika powraca do trybu pracy.

Wyświetlacz	Wyświetlacz	Wskazanie	Praca pompy	Usunięcie przyczyny awarii
Jedna czerwona dioda sygnalizacyjna i jedna żółta dioda sygnalizacyjna (dioda sygnalizacyjna 5)		Zablokowany wimpik.	Próba startu	Odblokować wal. *
Jedna czerwona dioda sygnalizacyjna i jedna żółta dioda sygnalizacyjna (dioda sygnalizacyjna 4)		Zbyt niskie napięcie zasilania.	Tylko ostrzeżenie; pompa pracuje.	Należy sprawdzić napięcie zasilania.
Jedna czerwona dioda sygnalizacyjna i jedna żółta dioda sygnalizacyjna (dioda sygnalizacyjna 3)		Awaria elektroniki	Pompa zatrzymała się ze względu na niskie napięcie zasilania lub poważną awarię elektroniki	Należy sprawdzić napięcie zasilania lub wymienić pompę.

Wybór trybu sterowania

Zastosowanie w instalacjach

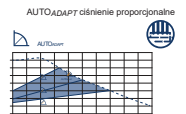
Zalecany tryb sterowania

W przypadku instalacji ze staratami ciśnienia w rurach rozprowadzających zalecamy zastosowanie opcji AUTO_{ADAPT}

- Dwururowe instalacje grzewcze z:
 - zaworami termostatycznymi
 - bardzo długimi rurami rozprowadzającymi
 - silnie zdławionymi zaworami podpiwowymi
 - regulatorami różnicy ciśnienia
- dużymi stratami ciśnienia w tych częściach instalacji, przez które przepływa cała woda, np. kocioł, wymiennik ciepła i rura rozprowadzająca na odcinku do pierwszego rozgałęzienia.

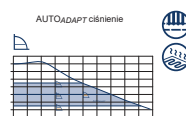
- Instalacje klimatyzacyjne z:
 - wymiennikami ciepła (klimakonwektorami)
 - sufitami chłodzącymi
 - powierzchniami chłodzącymi

To ustawienie minimalizuje zużycie energii i poziom hałasu zaworów, przez co obniża koszty eksploatacji i zwiększa komfort.



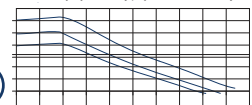
W instalacjach ze stosunkowo małymi stratami ciśnienia w rurach rozprowadzających.

- Ogrzewanie podłogowe z zaworami termostatycznymi.
- Jednorurowe instalacje grzewcze z zaworami termostatycznymi lub zaworami podpiwowymi.



Ten tryb pracy umożliwi ręczne przełączanie pompy według charakterystyki stałej prędkości obrotowej. Mały do wyboru trzy poziomy pracy. Poziom trzeci to maksymalna charakterystyka stałej prędkości obrotowej

Charakterystyka stałej prędkości obrotowej



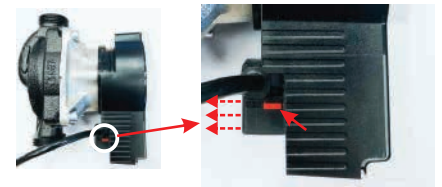
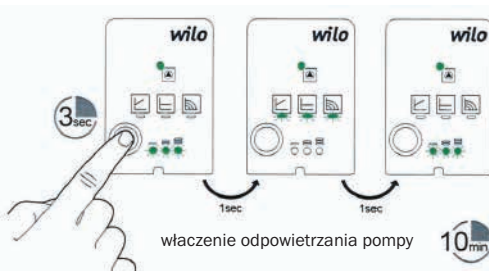
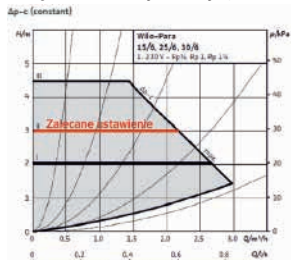
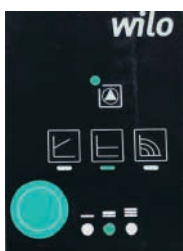
Instrukcja montażu i eksploatacji pompy WILO

Uruchomienie i ustawienie pompy

Pompę podłącz do sieci elektrycznej poprzez moduł. Można też podłączyć bezpośrednio do sieci elektrycznej ale tak aby w każdej chwili można było odciąć dopływ prądu do pompy - nie wolno łączyć na "szywno". Po podaniu napięcia na pompę sprawdzamy czy układ diod świejących na zielono jest taki jak na zdjęciu poniżej. Jeśli jest inny to poprzez przyciskanie zielonego przycisku na panelu pompy ustawiamy taką konfigurację aby otrzymać układ świejących diod taki jak na zdjęciu obok - charakterystyka Δp-c dedykowana dla ogrzewań podłogowych i 2-gi bieg lub inny - wys podnoszenia 3 m H₂O (30 kPa).

Kolejnym krokiem jest odpowietrzenie pompy.

Przyciskamy zielony przycisk przez 3 s - po 3 sekundach zaczynają migać diody - na przemian rzędy górny i dolny. Odpowietrzenie trwa około 10-ciu minut a po zakończeniu pompa zaczyna pracować tak jak została wcześniej ustawiona. Powietrze zostaje usunięte tylko i wyłącznie z korpusu pompy zapewniając jej bezproblemową pracę.



Wypinanie elektrycznej wtyczki pompy

Aby odłączyć prąd od pompy należy wcisnąć i przytrzymać czerwony przycisk i drugą ręką delikatnie odsuwać wtyczkę od pompy aż do całkowitego rozłączenia. Wtedy można wymontować pompę celem wymiany lub naprawy.

Uwaga! Wszelkie podłączenia elektryczne powinna wykonywać osoba posiadająca odpowiednie uprawnienia. Po każdym wymontowaniu pompy z rozdzielacza należy przy jej powtórny montażu wymienić uszczelki fibrowe.

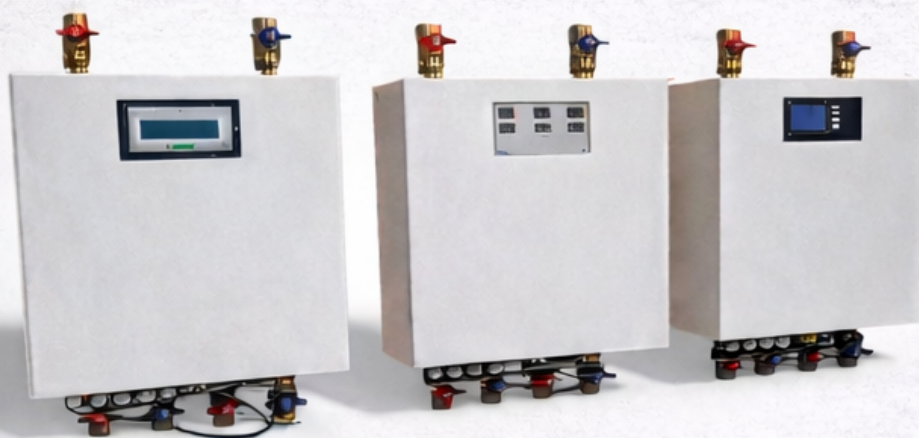
Usługi serwisowe: 606 217 981



PROMOCJA DLA KLIENTÓW - SOLIDNIE I BEZ KOMBINOWANIA

ZAMÓWISZ DWA ZESTAWY FINBOX - DOSTAJESZ MARKOWY KLUCZ KNIPEX COBRA GRATIS.

BEZ WZGLĘDU NA TYP FINBOXA - JEDNA PROSTA ZASADA, JASNE
WARUNKI I KONKRETNA KORZYŚĆ.



ZESTAWY FINBOX - NIEZAWODNE ROZWIĄZANIA INSTALACYJNE

Do każdego zamówienia obejmującego **2 zestawy FINBOX** (lub wielokrotność) dokładamy klucz **Knipex Cobra** - legendarny, samonastawny klucz szczypcowy, który każdy instalator zna i docenia.



KLUCZ NASTAWNY KNIPEX COBRA - GRATIS DO ZAMÓWIENIA

- Do każdego zamówienia obejmującego 2 zestawy **FINBOX** (lub wielokrotność)
- Otrzymujesz **1 szt. klucza Knipex Cobra GRATIS**
- Finboxy z zamówień z innego dnia nie sumują się, zamówienia w tym samym dniu obejmuje oferta

ZA DWIE
SZTUKI



ZA DWIE SZTUKI

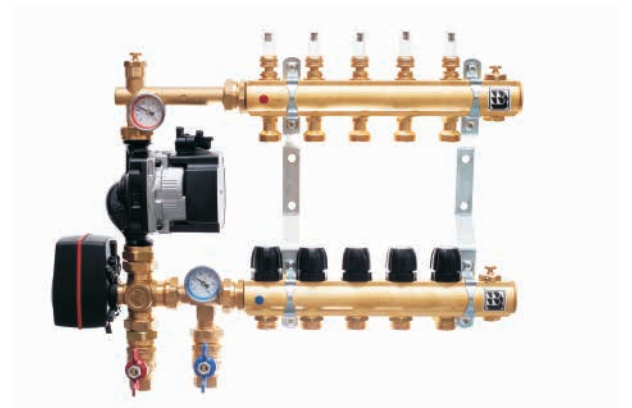
1x KLUCZ NASTAWNY
KNIPEX COBRA
GRATIS!

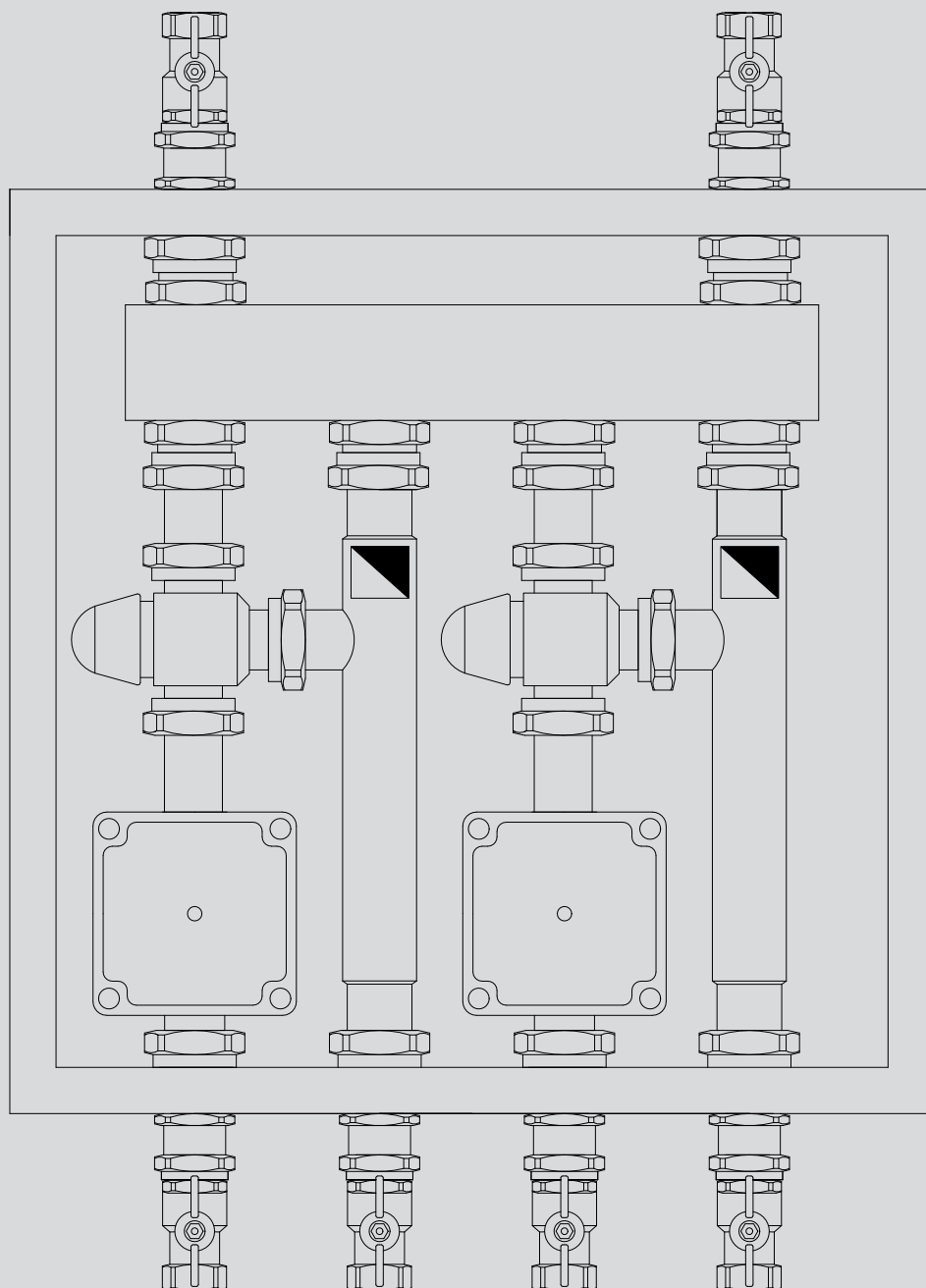
PROMOCJA OBOWIĄZUJE
DO WYCZERPANIA ZAPASÓW

Rozdzielacze do CWU, z pompą, podłogowe, grzejnikowe

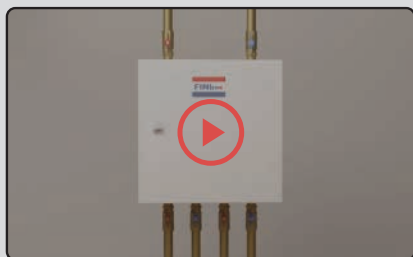


Zestawy do kotłów sprzęgła, rozdzielacze, gotowe kotłownie, grupy pompowe





ZOBACZ ANIMACJĘ



Animacja prezentująca działanie zestawu przyłączeniowego do kotłów **FINBOX**.
Zobacz skanując [kod QR](#)



ATUSA Polska

80-298 Gdańsk, ul. Budowlanych 40

tel. (58) 762 84 55 ; fax (58) 762 84 65

www.atusagroup.com ; e-mail: biuro@atusagroup.com

